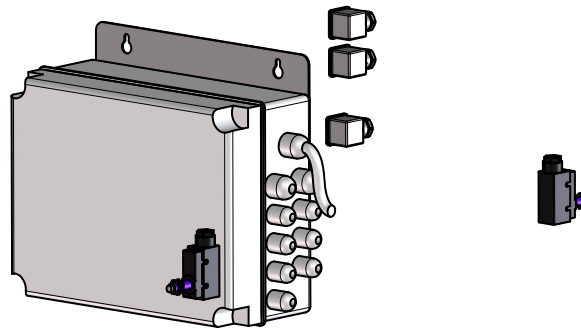
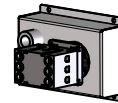
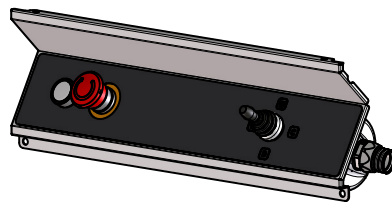


WIRING DIAGRAM

MSS

230-400V 50-60Hz

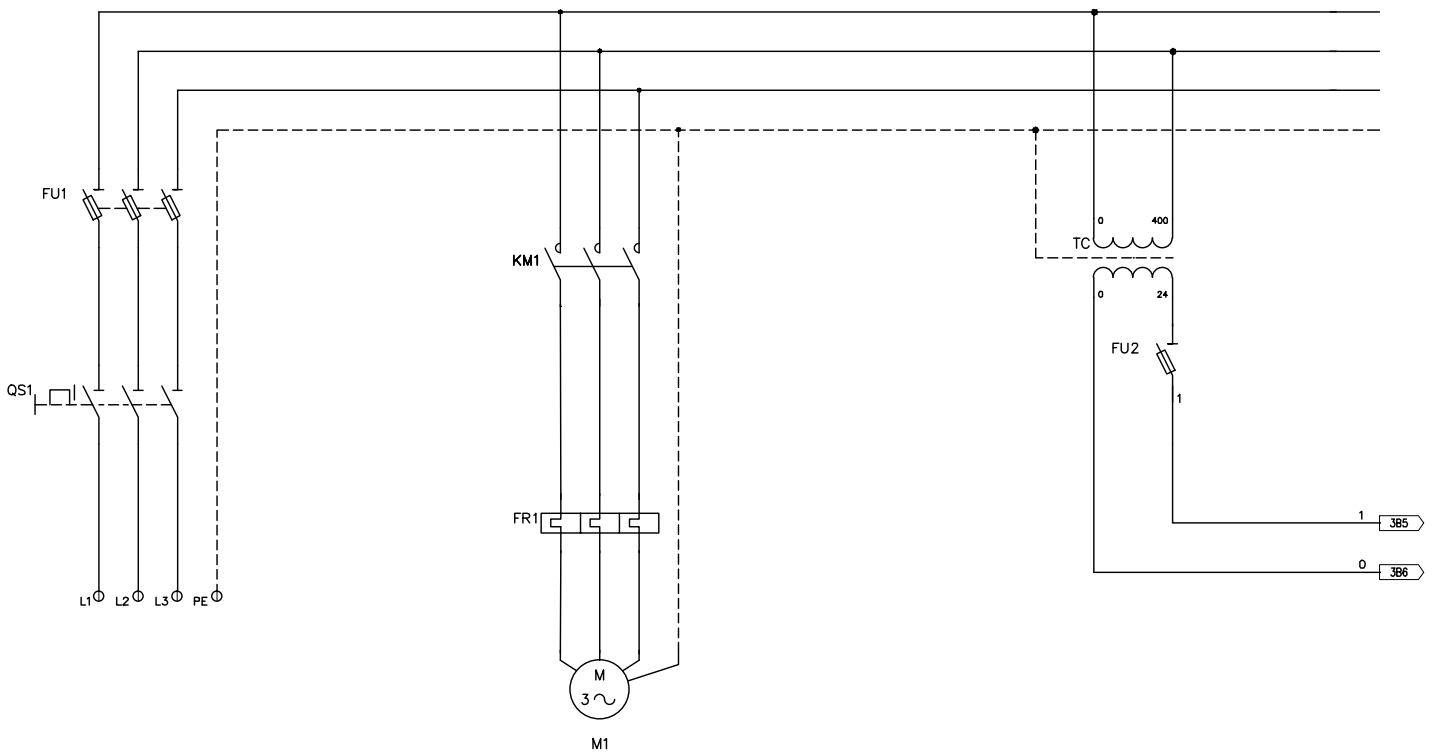


Pos.	Q.ta	Codice	Descrizione	Materiale
1	2	53800029	COPRITERMINALE CON PRESSACAPO PG 9	
2	2	60710005	MICROINTERRUTTORE A PULSANTE FILETTATO	
3	3	25300001	CONNETTORE RADDRIZZATO PONTE/VDR-220V	NT532 PG09 NE
4	1	53800033	SEZIONATORE/INTERRUTTORE GENERALE	
5	1	20120324	SCATOLA ALIMENTAZIONE	LAM. P04 SP.1 MM
6	1	20100417	LAMIERA FISSAGGIO CASSETTA ELETTRICA	LAM. P04 ZINC. sp.1,5 mm
7	6	30190401	DADO ESAGONALE FLANGIATO LISCIO M4 ZINC.	8,8-ZINCATO
8	1	65610001	CARTER RIPARO PULSANTIERA	PST
9	1	53800023	CORPO PER LAMPADA SPIA LED INTEGRATO BIANCO	
10	1	53800022	TESTA LAMPADA SPIA Ø22 - GEMMA LISCIA BIANCA	
11	1	53800001	PULSANTE A FUNGO ROSSO DI EMERGENZA	
12	1	53800014	CORPO PER PULSANTE A FUNGO ROSSO DI EMERGENZA	
13	1	53800032	MANIPOLATORE 4 POSIZIONI	
14	1	20120298	CARTER PULSANTIERA SEMI-AUTOMATICO	LAM. P04 SP.1 MM
15	1	60850003	SERIGRAFIA PULSANTIERA SPEZZATRICE SEMI-AUTOMATICO	

WIRING DIAGRAM

MSS

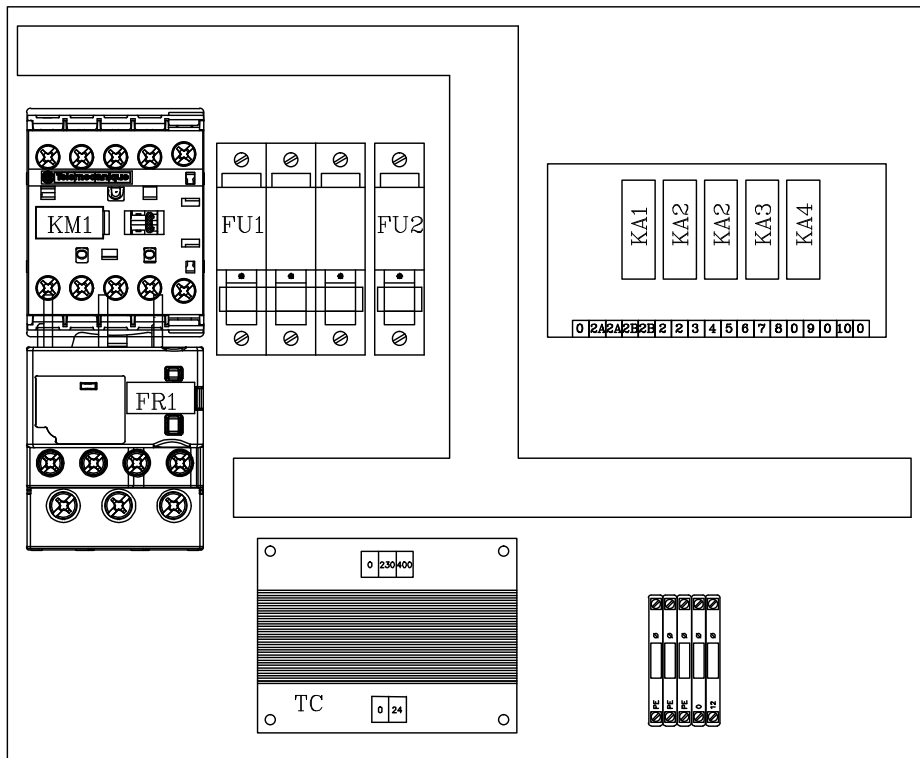
2T/2P 400V 50-60Hz



WIRING DIAGRAM

MSS

2T/2P 400V 50-60Hz



WIRING DIAGRAM

MSS

2T/2P 400V 50-60Hz

IE100004 ELENCO MATERIALE PER SPEZZATRICE S/AUT. DOPPIO TAGLIO 400V 50/60Hz

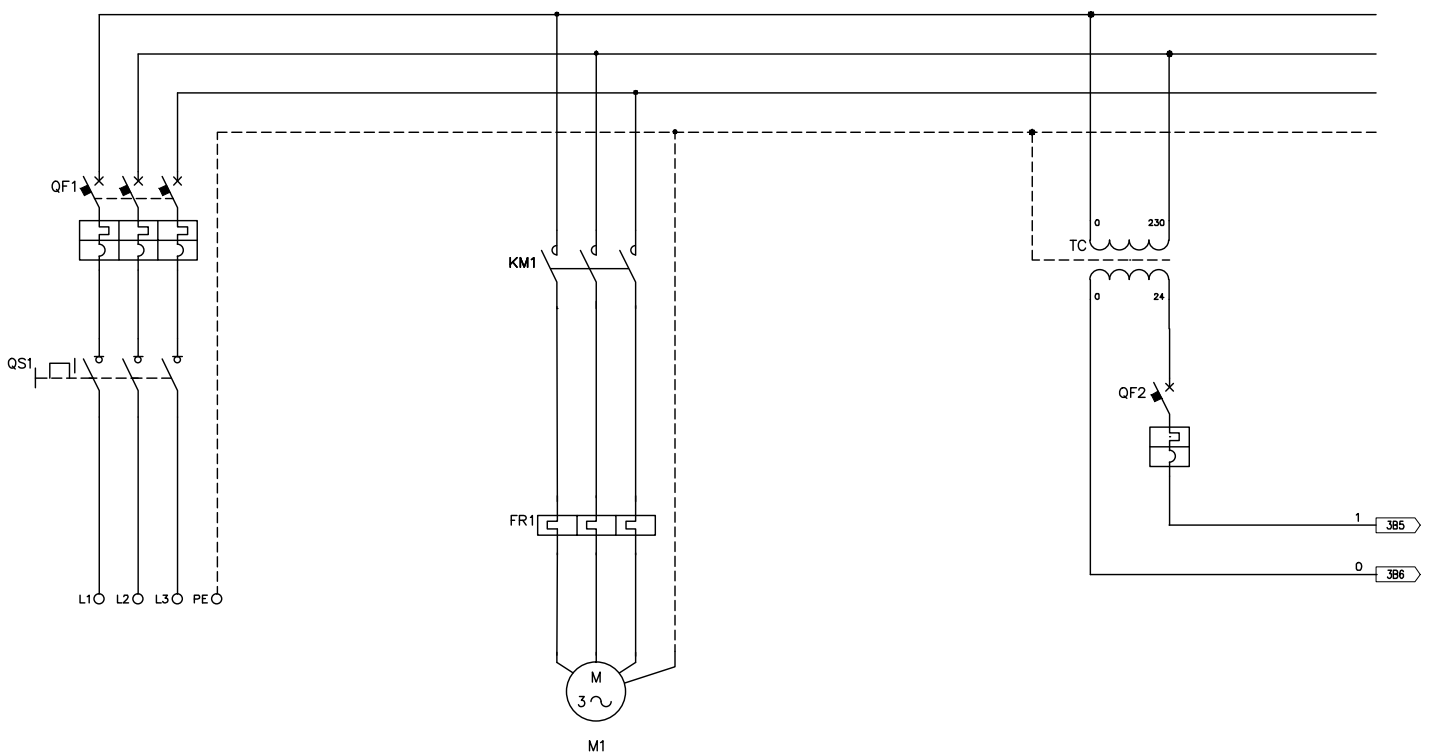
SIGLA	DESCRIZIONE	COSTRUTTORE	MODELLO	QUANTITA'
	CASSETTA DERIVAZIONE 300X220X120	OLAN	OL20025	1
	PIASTRA PER IMPIANTI SENZA SCHEDA	ZETA 6	P300026	1
	STAFFA FISSAGGIO QUADRO ELETTRICO	ZETA 6	20100417	1
QS1	SEZIONATORE 16 A 3 POLI A PANNELLO	A.B.B.	OT16FT3	1
	MANIGLIA BLOCCO PORTA GIALLO/ROSSA	A.B.B.	OHYS2PJ	1
	SCATOLA ALIMENTAZIONE	ZETA 6	20120324	1
TC	TRASF. MONOFASE 100VA 0-230-400 / 0-24	TECNOCABLAGGI	TCN150052	1
KM1	TELERUTTORE 9A 24VAC MOTORE CENTRALINA	SCHNEIDER ELECTRIC	LC1K0610B7	1
FR1	RELE' TERMICO 1,8-2,6A MOTORE CENTRALINA	SCHNEIDER ELECTRIC	LR2K0308 (1,8-2,6A)	1
FU1	PORTAFUSIBILE TRIPOLARE PROTEZIONE LINEA	SOCOMECC	57010018	1
	FUSIBILE 10X38 16A GG	OMEGA	GL138316	3+3
FU2	PORTAFUSIBILE UNIPOLARE PROTEZIONE SECONDARIO	SOCOMECC	57010015	1
	FUSIBILE 10X38 4A GG	OMEGA	GL138240	1+1
KA1/KA4	SCHEDA PRELE'	SYSTEL ELETTRONICA	FE1602	1
	MORSETTO 2,5mmq	WEIDMULLER	AKZ2,5PA	2
	MORSETTO TERRRA 2,5mmq	WEIDMULLER	AKE2,5PA	3
	PROTEZIONE MORSETTO 2,5mmq	WEIDMULLER	AP AKZ2,5	1
	PANNELLO METALLICO PER PULSANTIERA SEMI/AUTOMATICA	ZETA6	20120298	1
	SERIGRAFIA PULSANTIERA PER SPEZZ. S_AUTOMATICA	SAPONARO	60850001	1
	CARTER RIPARO PULSANTIERA	LIRAS	65610001	1
SB1	PULSANTE DI EMERGENZA	SCHNEIDER ELECTRIC	ZB4BS844	1
	CORPO CONTATTI 1NC	SCHNEIDER ELECTRIC	ZB4BZ1025	1
HL1	SPIA PRESENZA RETE	SCHNEIDER ELECTRIC	ZB4BZ009 + ZBVB15	1
SA2	SEL. 2 POS. NERO DOPPIO TAGLIO/PRESSIONE	SCHNEIDER ELECTRIC	ZB4BD2	1
	CORPO CONTATTI 1NO	SCHNEIDER ELECTRIC	ZB4BZ1015	1
SA1	MANIPOLATORE 4 POS. 4NO	PIZZATO	E2AC-DXBC2602	1
YV1	ELETTROVALVOLA SALITA	-	KA132R13B9 (C/CIRCUITO)	1
YV2	ELETTROVALVOLA DISCESA	-	KA132R13B9 (C/CIRCUITO)	1
YV3	ELETTROVALVOLA DISCESA TAGLIO	-	KA132R13B9 (C/CIRCUITO)	1
YV4	ELETTROVALVOLA SALITA TAGLIO	-	KA132R13B9 (C/CIRCUITO)	1
	RACCORDO PER GUAINA DIAM. 16 PG13,5	DIELECTRIX	DX54416	2
	PRESSACAVO ANTISTRAPPO PG16 + DADO	CEMBRE	1900.16 + 1713	1 + 1
	PRESSACAVO ANTISTRAPPO PG11 + DADO	CEMBRE	1900.11 + 1711	3 + 3

Materials list

WIRING DIAGRAM

MSS

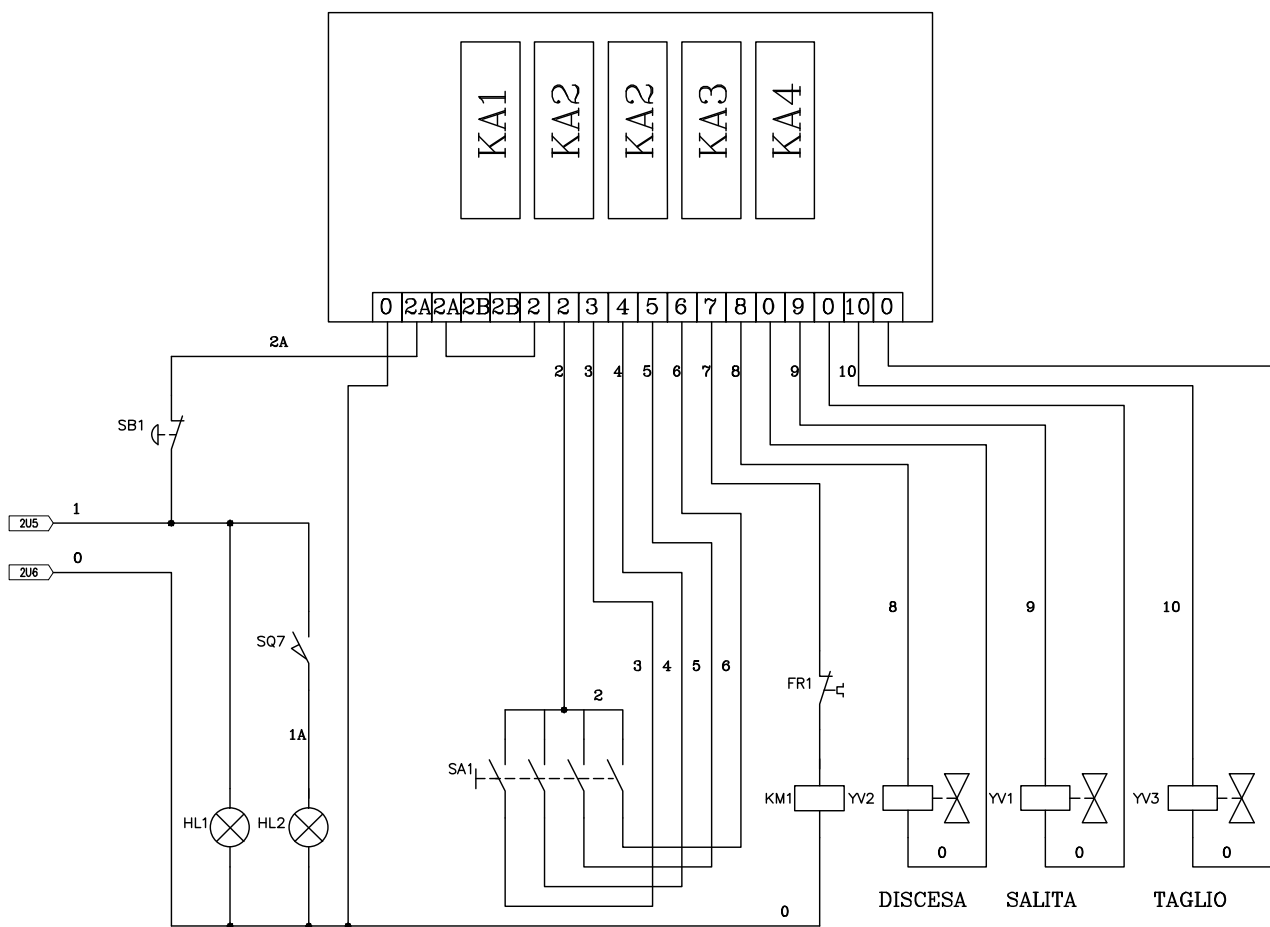
230V 60Hz UL-CSA



WIRING DIAGRAM

MSS

230V 60Hz UL-CSA

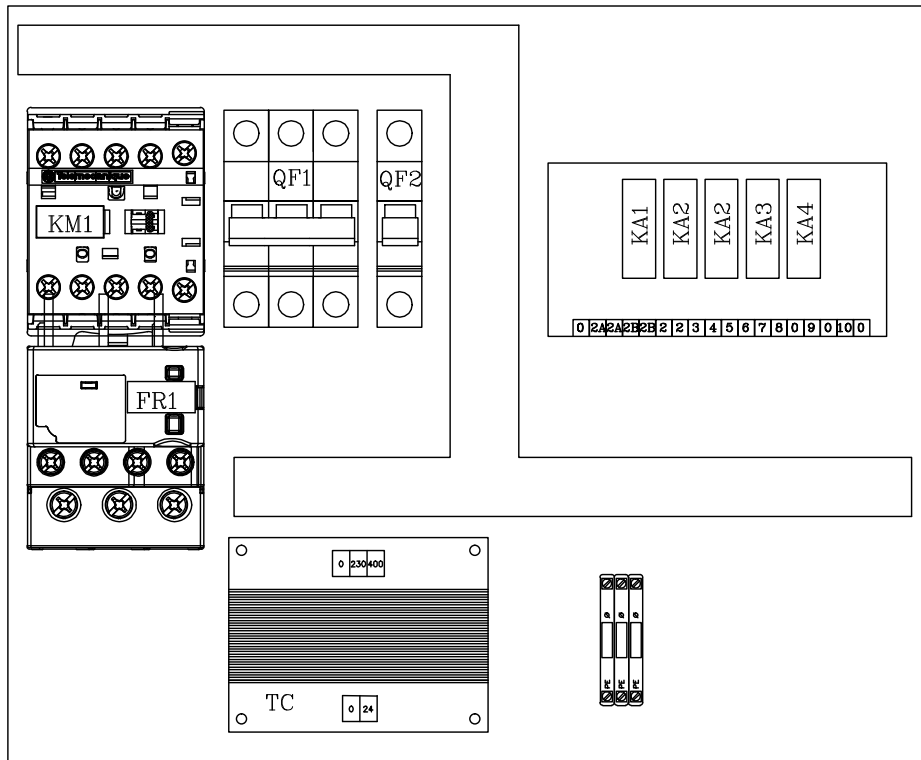


MADE IN ITALY

WIRING DIAGRAM

MSS

230V 60Hz UL-CSA



MADE IN ITALY

WIRING DIAGRAM

MSS

230V 60Hz UL-CSA

IE400002 ELENCO MATERIALE QUADRO PER SPEZZ. SEMI/AUT. SQ + JOYSTIK 230V 60Hz UL-CSA				
SIGLA	DESCRIZIONE	COSTRUTTORE	MODELLO	QUANTITA'
	CASSETTA METALLICA 300X250X150	QUADRITALIA	STB302515SF	1
	STAFFA FISSAGGIO QUADRO ELETTRICO	ZETA6	20100417	1
TC	TRASF. MONOFASE UL-CSA 100VA 0-115-208-230 / 0-24	TECNOCABLAGGI	TCN26000160.078	1
QS1	SEZIONATORE 16 A 3 POLI A PANNELLO	A.B.B.	OT16FT3	1
	MANIGLIA BLOCCO PORTA GIALLO/ROSSA	A.B.B.	OHYS2PJ	1
	SCATOLA INTERRUTTORE GENERALE	ZETA6	20120324	1
QF1	INTERRUTTORE AUTOMATICO TRIPOLARE 16A	A.B.B.	S203 C16	1
QF2	INTERRUTTORE AUTOMATICO UNIPOLARE 4A	A.B.B.	S201 C4	1
KM1	TELERUTTORE 9A 24VDC MOTORE CENTRALINA	SCHNEIDER ELECTRIC	LC1K0610B7	1
FR1	RELE' TERMICO 3,7-5,5A MOTORE CENTRALINA	SCHNEIDER ELECTRIC	LR2K0312 (3,7-5,5A)	1
KA1/KA4	SCHEDA PRELE'	SYSTEL ELETTRONICA	FE1602	1
	PANNELLO METALLICO PER PULSANTIERA SEMI/AUTOMATICA	ZETA6	20120298	1
	SERIGRAFIA PULSANTIERA SEMI/AUTOMATICA	SAPONARO	60850006	1
	CARTER RIPARO PULSANTIERA	LIRAS	65610001	1
SB1	PULSANTE DI EMERGENZA	SCHNEIDER ELECTRIC	ZB4BS5844	1
	CORPO CONTATTI 1NC	SCHNEIDER ELECTRIC	ZB4BZ1025	1
HL1	SPIA PRESENZA RETE	SCHNEIDER ELECTRIC	XB4BVB1	1
HL2	SPIA COPERCHIO CHIUSO	SCHNEIDER ELECTRIC	XB4BVB3	1
SA1	MANIPOLATORE 4 POS. + BLOCCHETTO CONT. 1 NO + 1 NC	PIZZATO	E2 AC-DXBC2602	1
YV1	ELETTROVALVOLA SALITA	MURR	7000-18301-6360150	1
YV2	ELETTROVALVOLA DISCESA	MURR	7000-18301-6360150	1
YV3	ELETTROVALVOLA DISCESA TAGLIO	MURR	7000-18301-6360150	1
SQ7	MICRO COPERCHIO CHIUSO	EXOM	VM5	1
	MORSETTO TERRRA 2,5mmq	WEIDMULLER	AKE2,5PA	3
	RACCORDO PER GUAINA DIFLEX DIAM. 16	DIELECTRIX	DX54416	2
	PRESSACAVO ANTISTRAPPO PG11 + DADO	CEMBRE	1900.11 + 1711	1 + 1
	PRESSACAVO ANTISTRAPPO PG13,5 + DADO	CEMBRE	1900.13 + 1712	3 + 3

Materials list